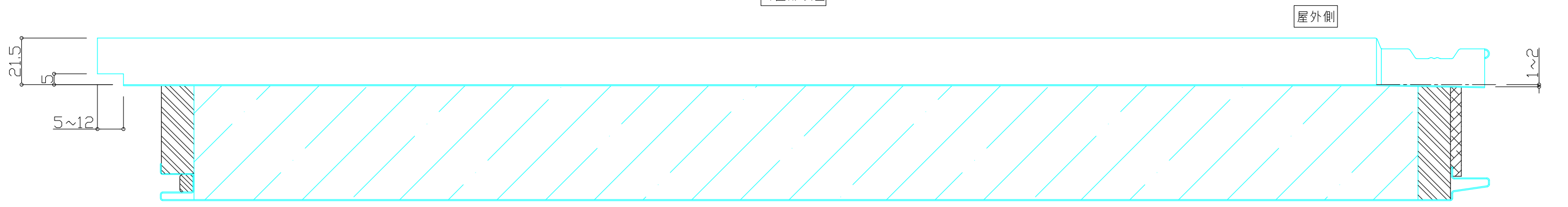
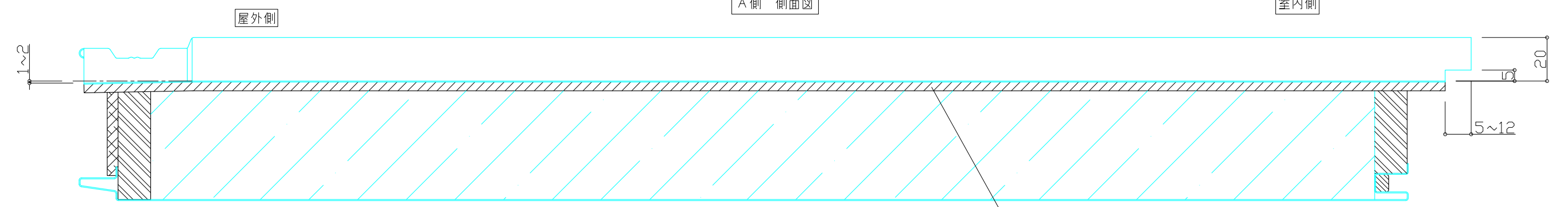


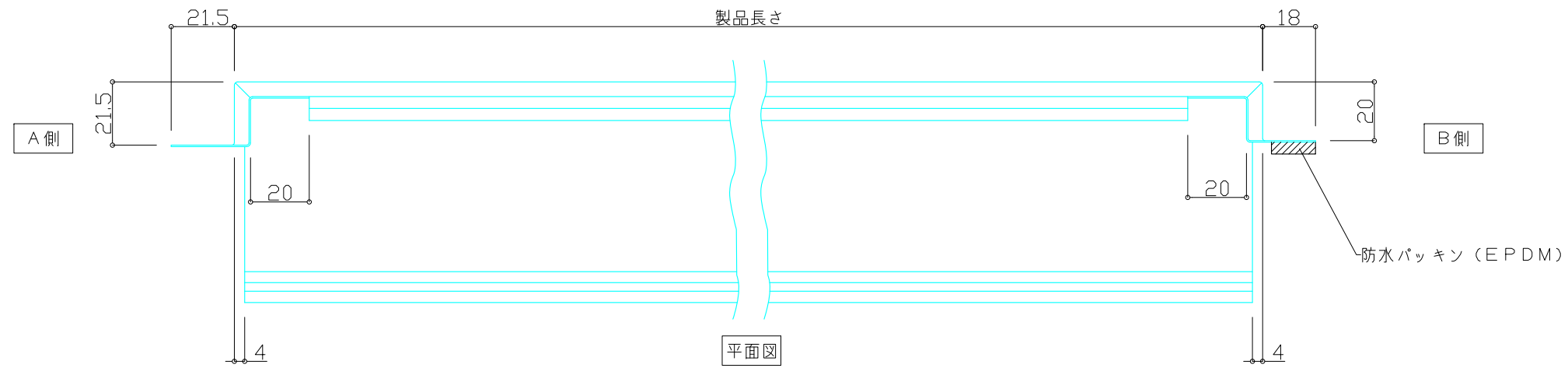
断面形状図



A側 側面図



B側 側面図

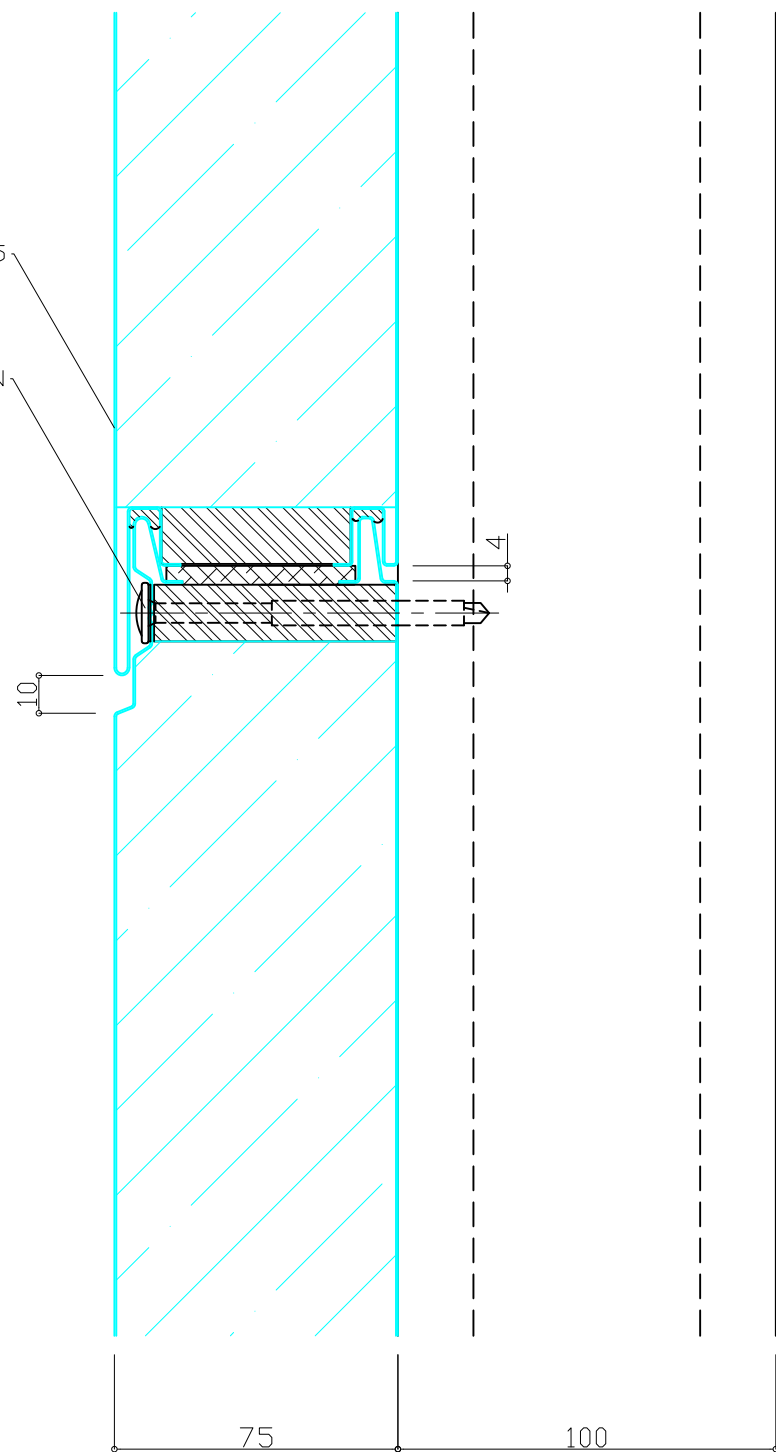


平面図

注) 図は、RZ75・働き幅600mmの製品図

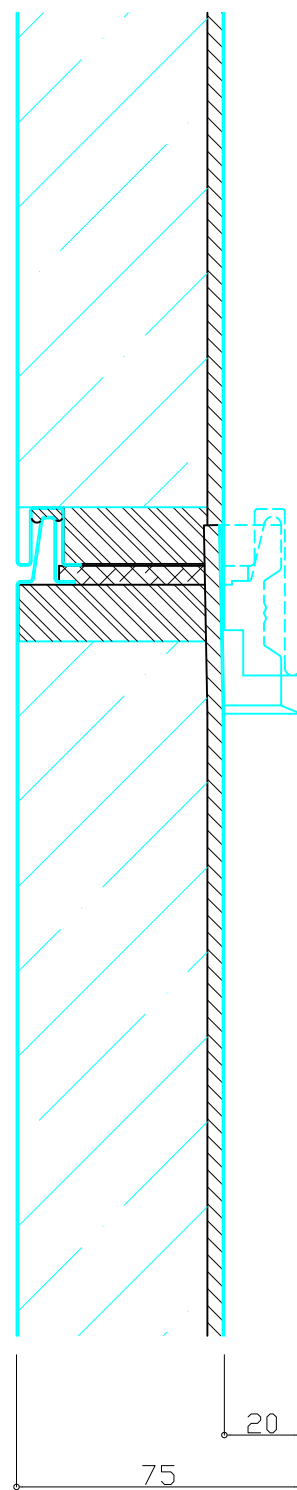
		RZ75	RZ75V
働き幅 (mm)		600/900	
表面材	塗装種別 (材質)	ポリエステル樹脂塗装 (ガルバリウム鋼板) 防汚機能付き遮熱性フッ素樹脂塗装 (超高耐久GL鋼板ガルマックス)	
	板厚 (mm)	0.5	
	表面意匠	フラット	
箱折		あり (つば付)	あり (つば無)
裏面材	塗装種別 (材質)	ポリエステル樹脂塗装 (ガルバリウム鋼板)	
	板厚 (mm)	0.5	
	表面意匠	フラット	

耐火ヴァンドRZ75
専用ビス TWL690N

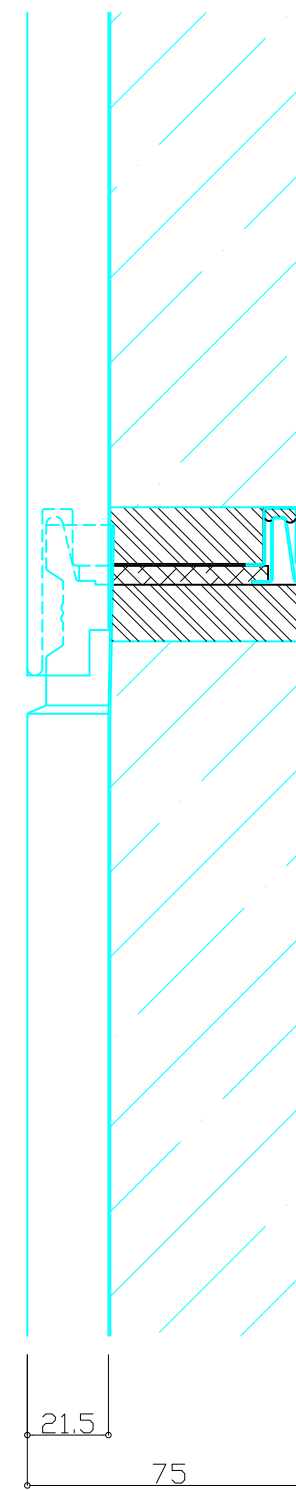


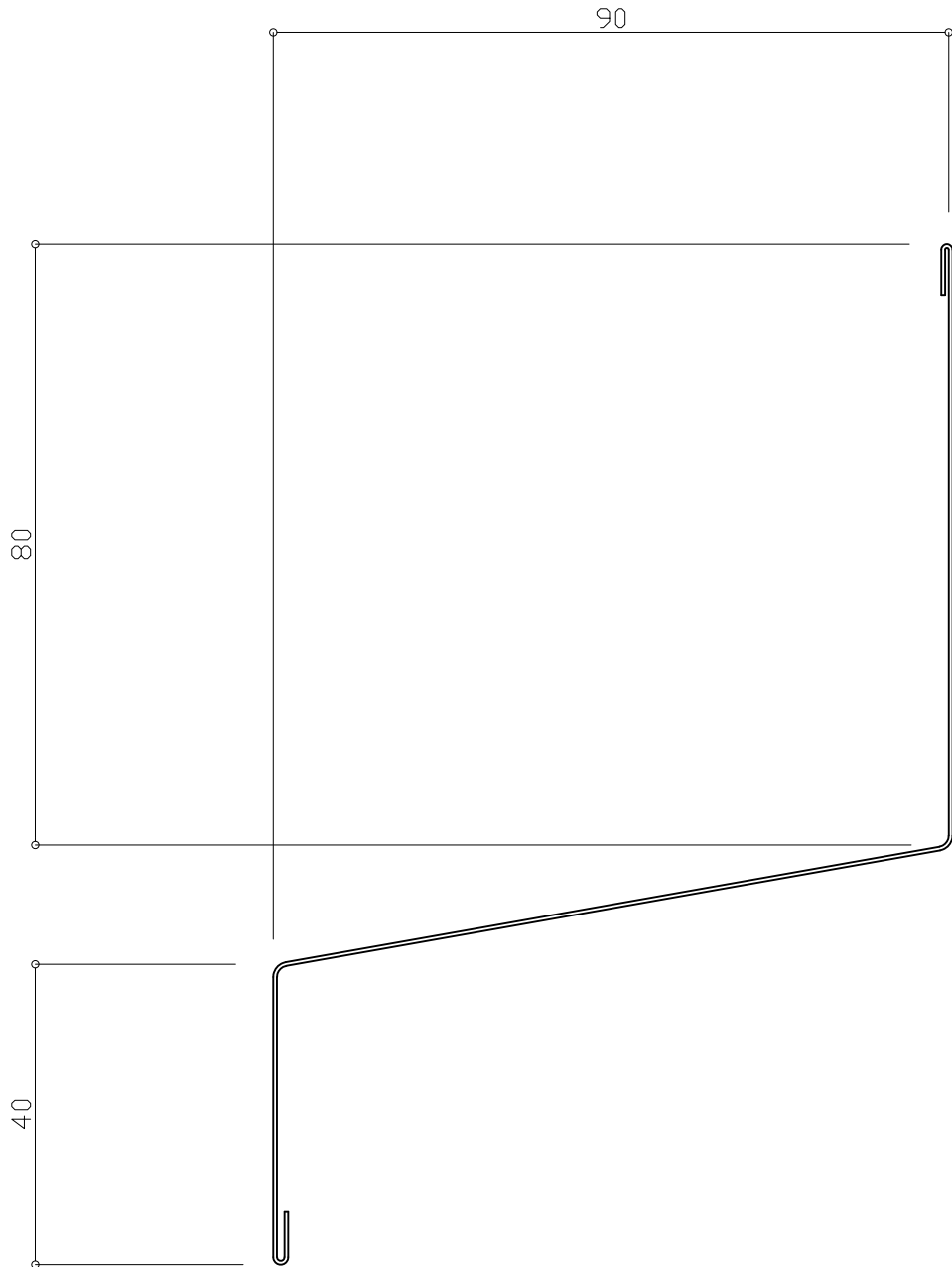
C100×50×20×2.3以上

B側

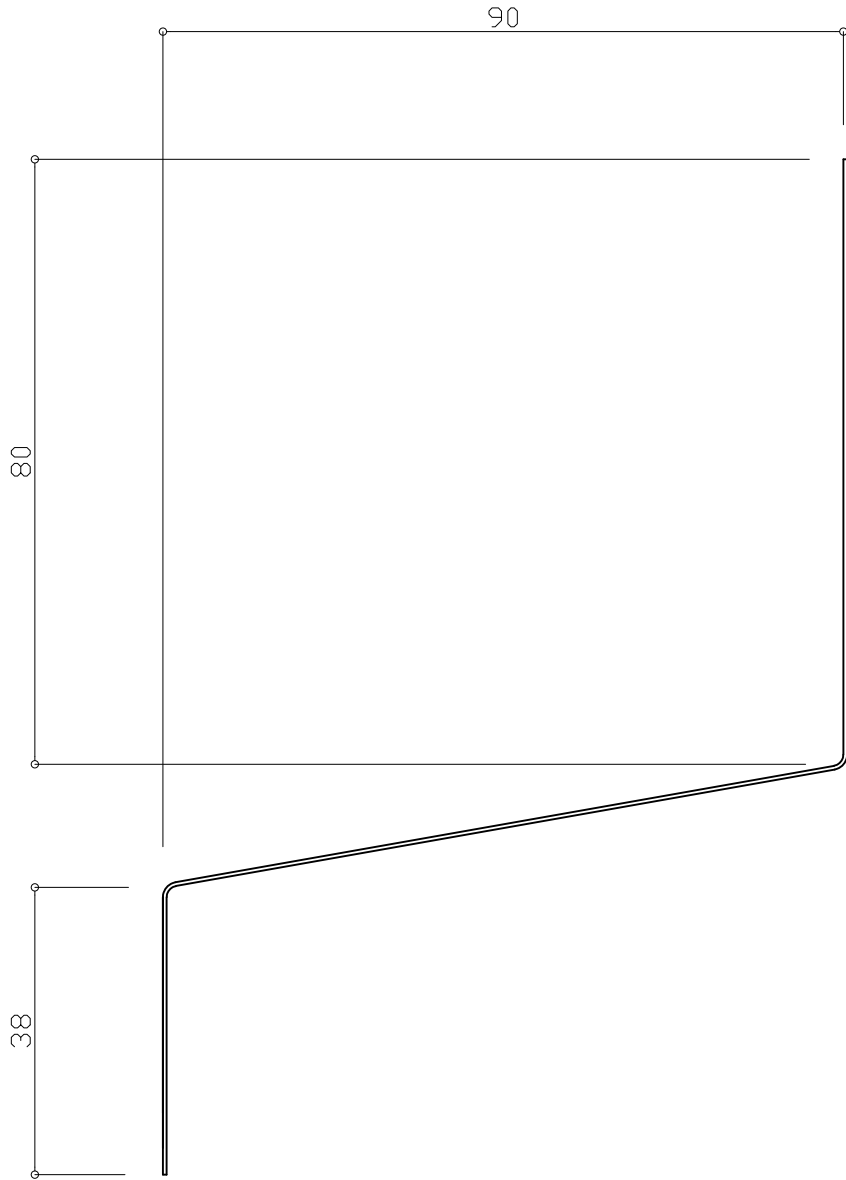


A側

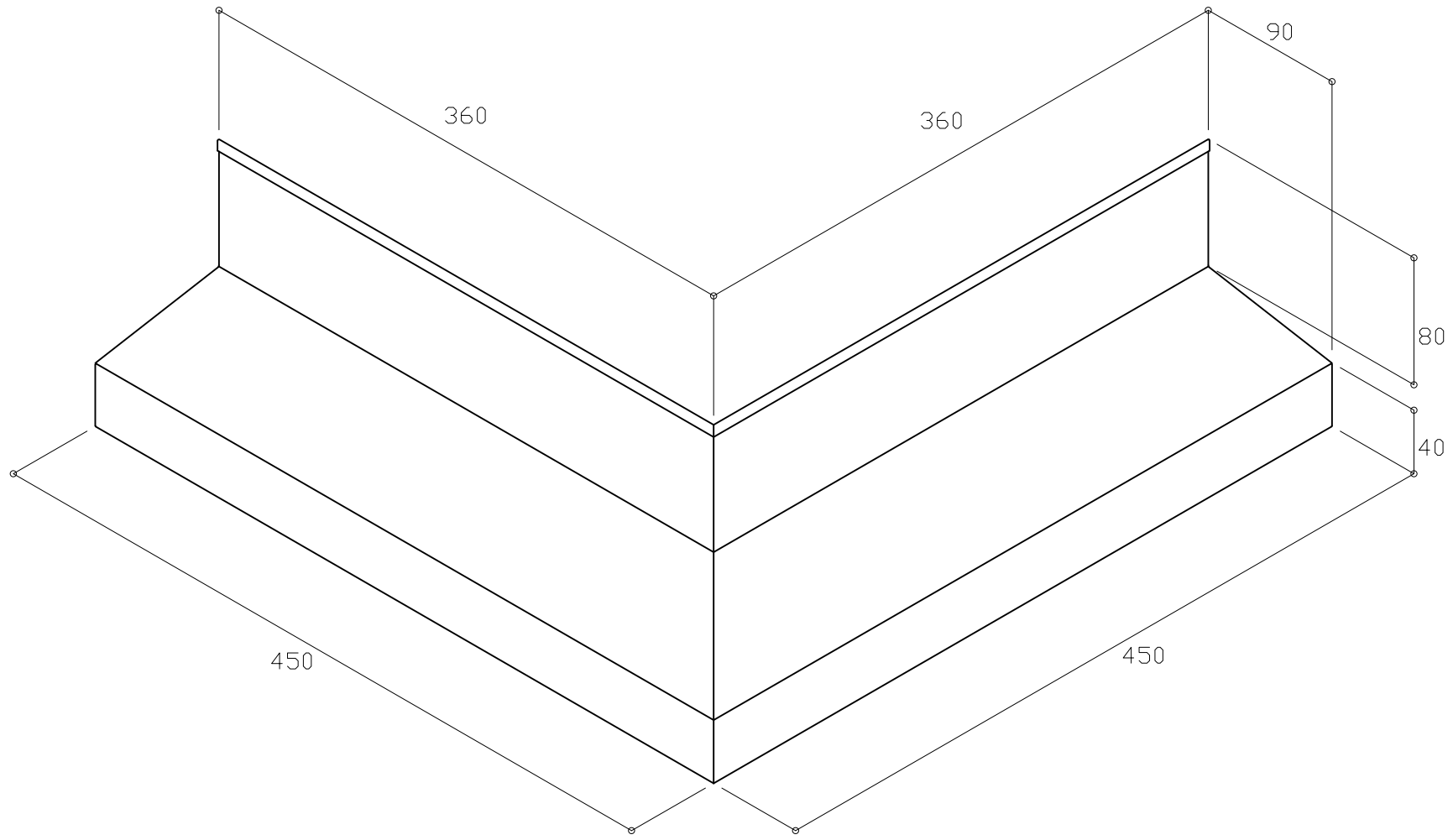




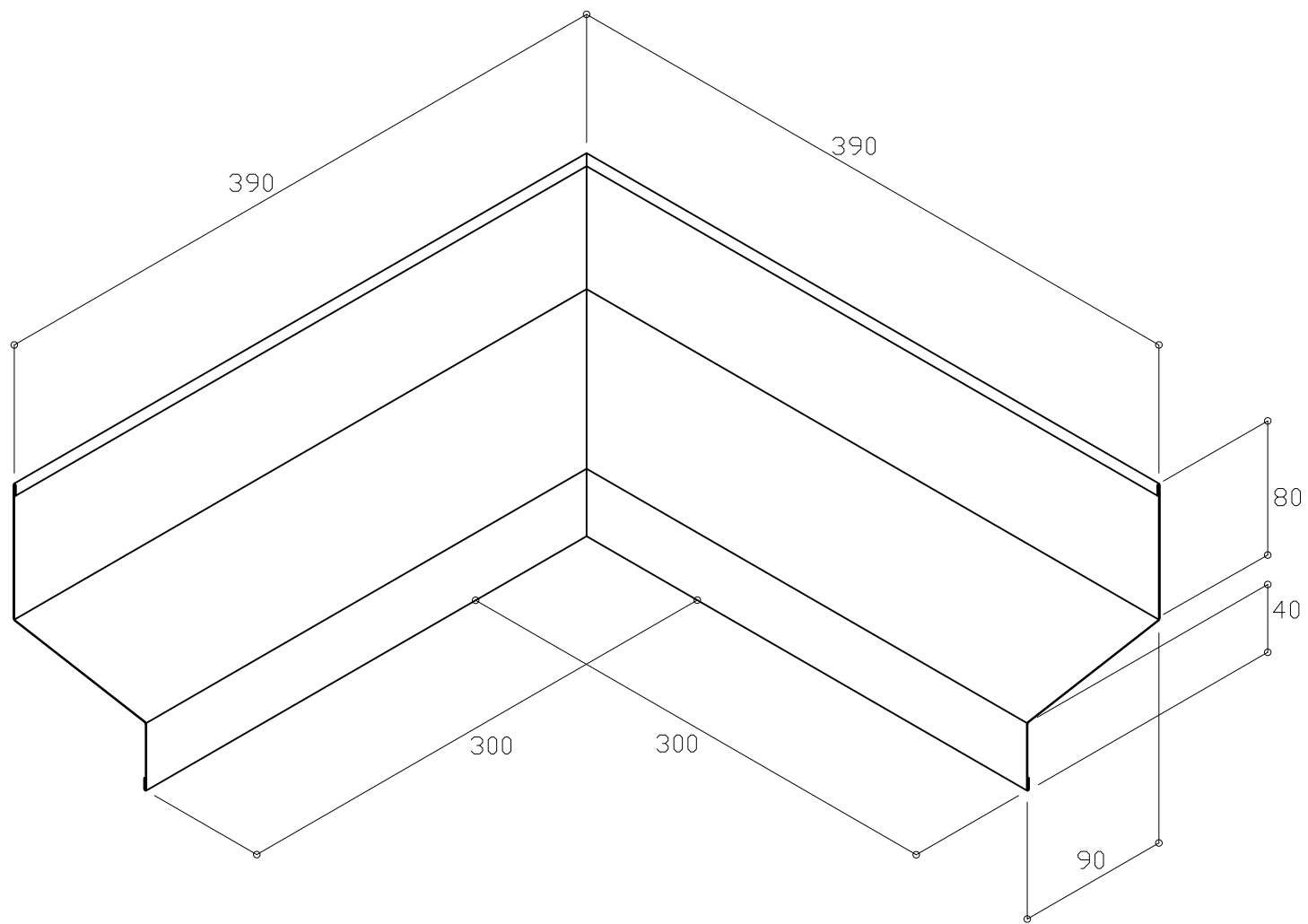
アイジー工業株式会社		アイジーヴァンド部材				名称	G L水切90				
材質	塗装ガルバリウム鋼板	長さ	4.000mm	板厚	0.5mm	単位	mm	縮尺	1/1 (A4)	図番	IGFA-22



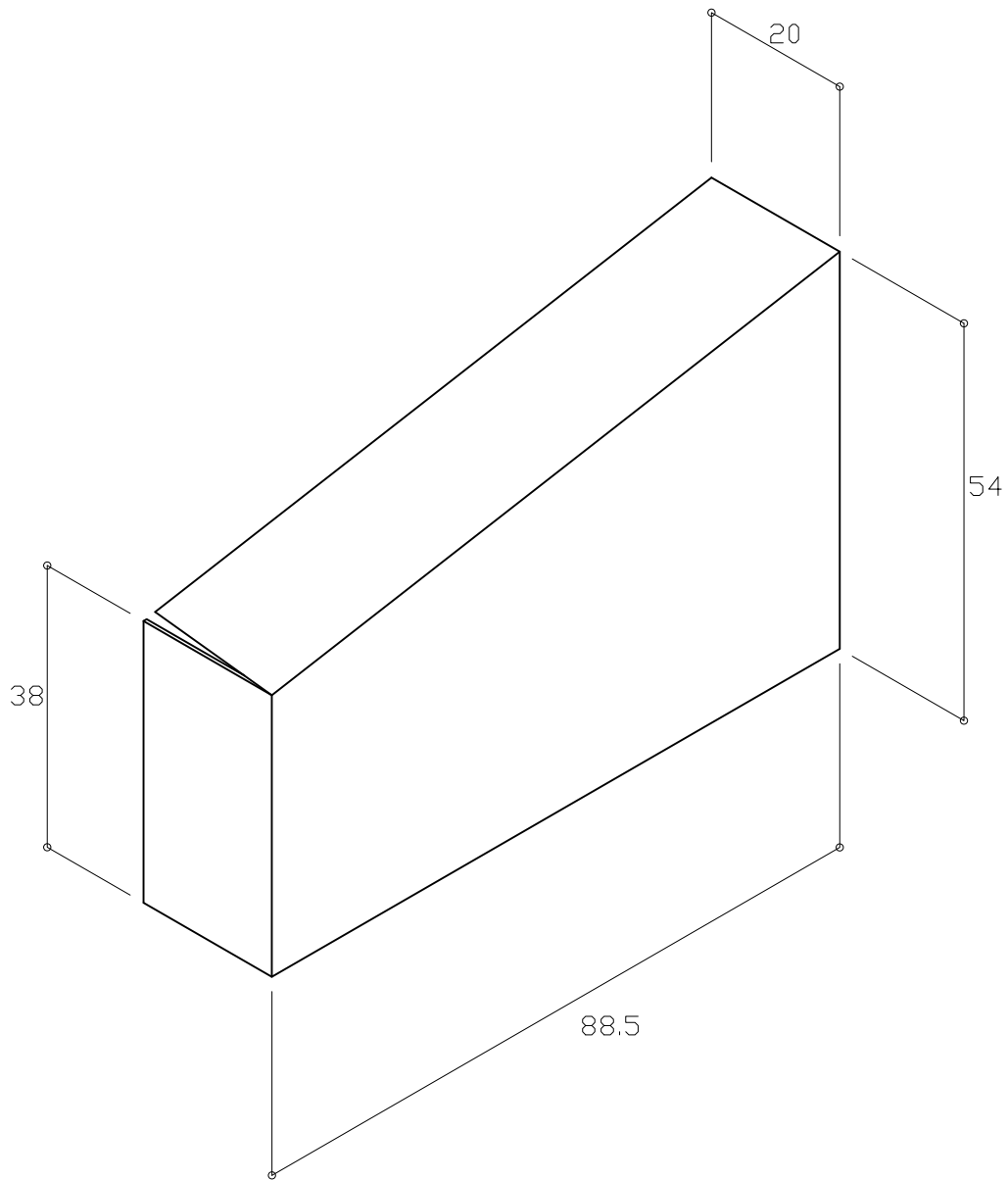
アイジー工業株式会社		アイジーヴァンド部材				名称	G L 9 0 水切ジョイント				
材質	塗装ガルバリウム鋼板	長さ	100mm	板厚	0.5mm	単位	mm	縮尺	1/1 (A4)	図番	IGFA-23



アイジー工業株式会社		アイジーヴァンド部材			名称	GL90水切出隅				
材質	塗装ガルバリウム鋼板	長さ	板厚	0.5mm	単位	mm	縮尺	1/4 (A4)	図番	IGFA-24

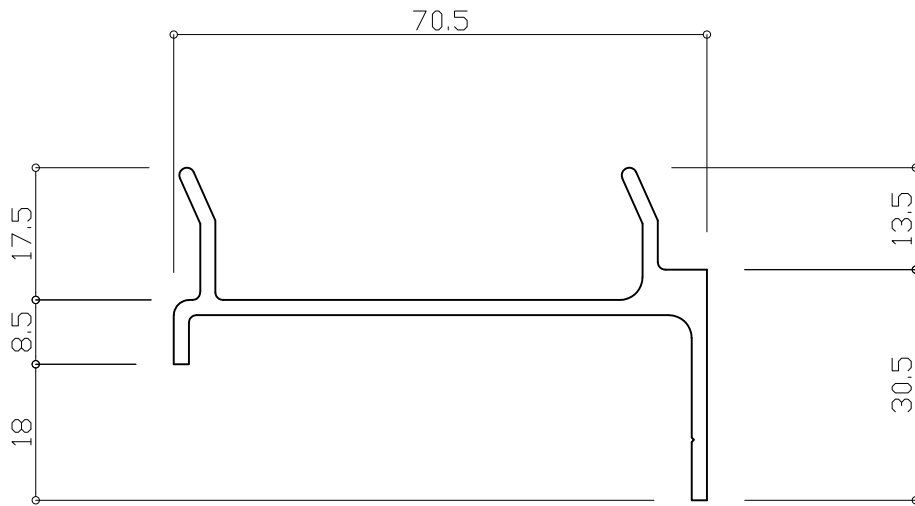


アイジー工業株式会社		アイジーヴァンド部材			名称	G L 9 0 水切入隅				
材質	塗装ガルバリウム鋼板	長さ	板厚	0.5mm	単位	mm	縮尺	1/4 (A4)	図番	IGFA-25

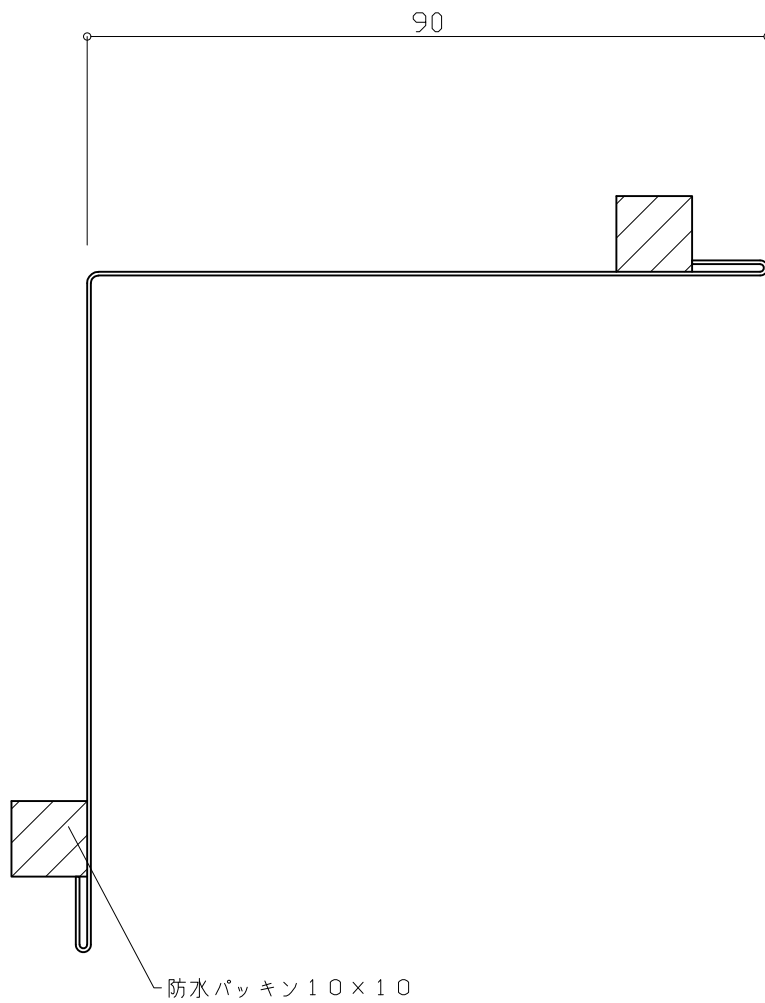


※図は右の場合

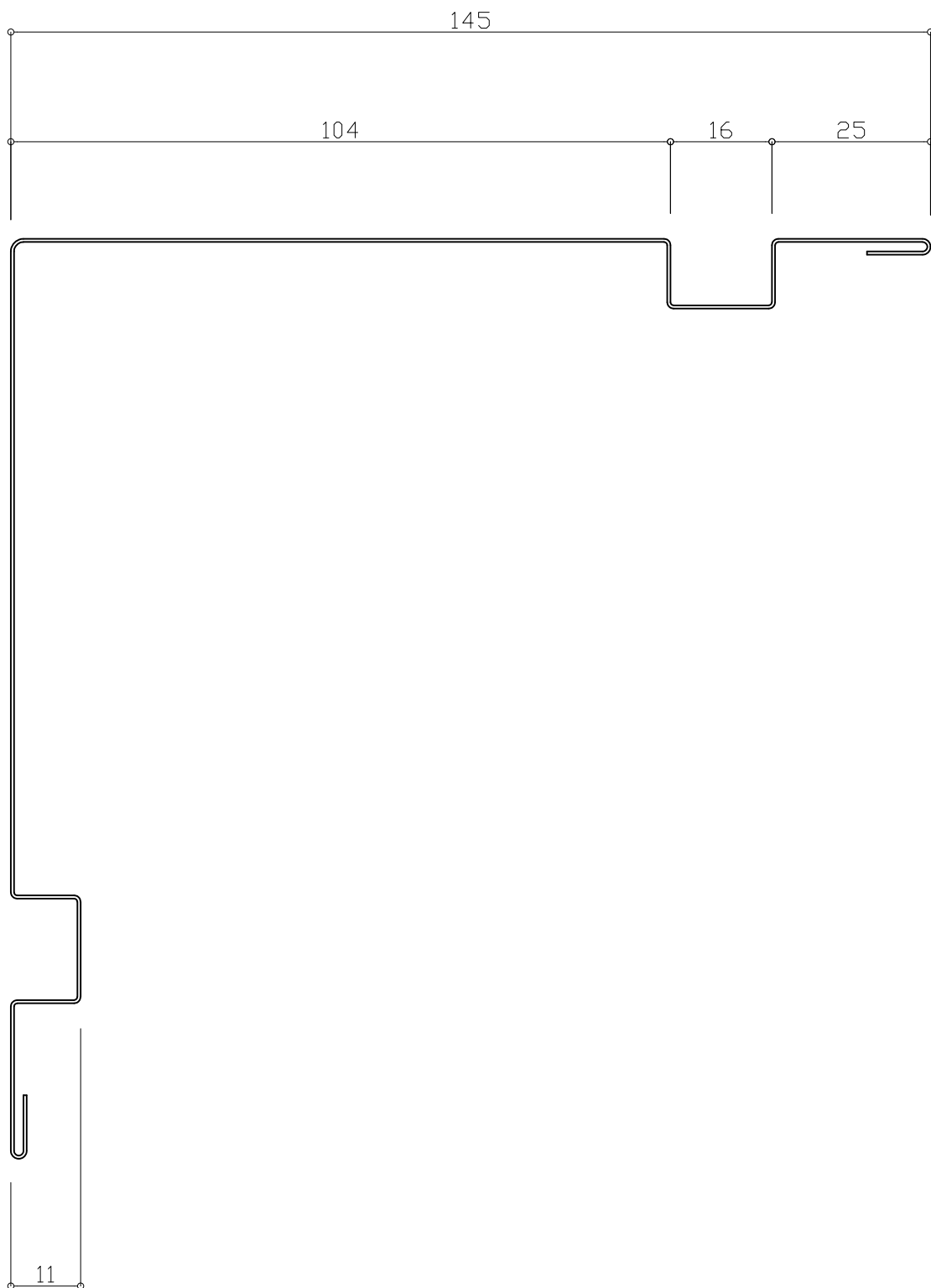
アイジー工業株式会社		アイジーヴァンド部材			名称	G L 9 0水切小口蓋 (右・左)				
材質	塗装ガルバリウム鋼板	長さ	板厚	0.5mm	単位	mm	縮尺	1/1 (A4)	図番	IGFA-26



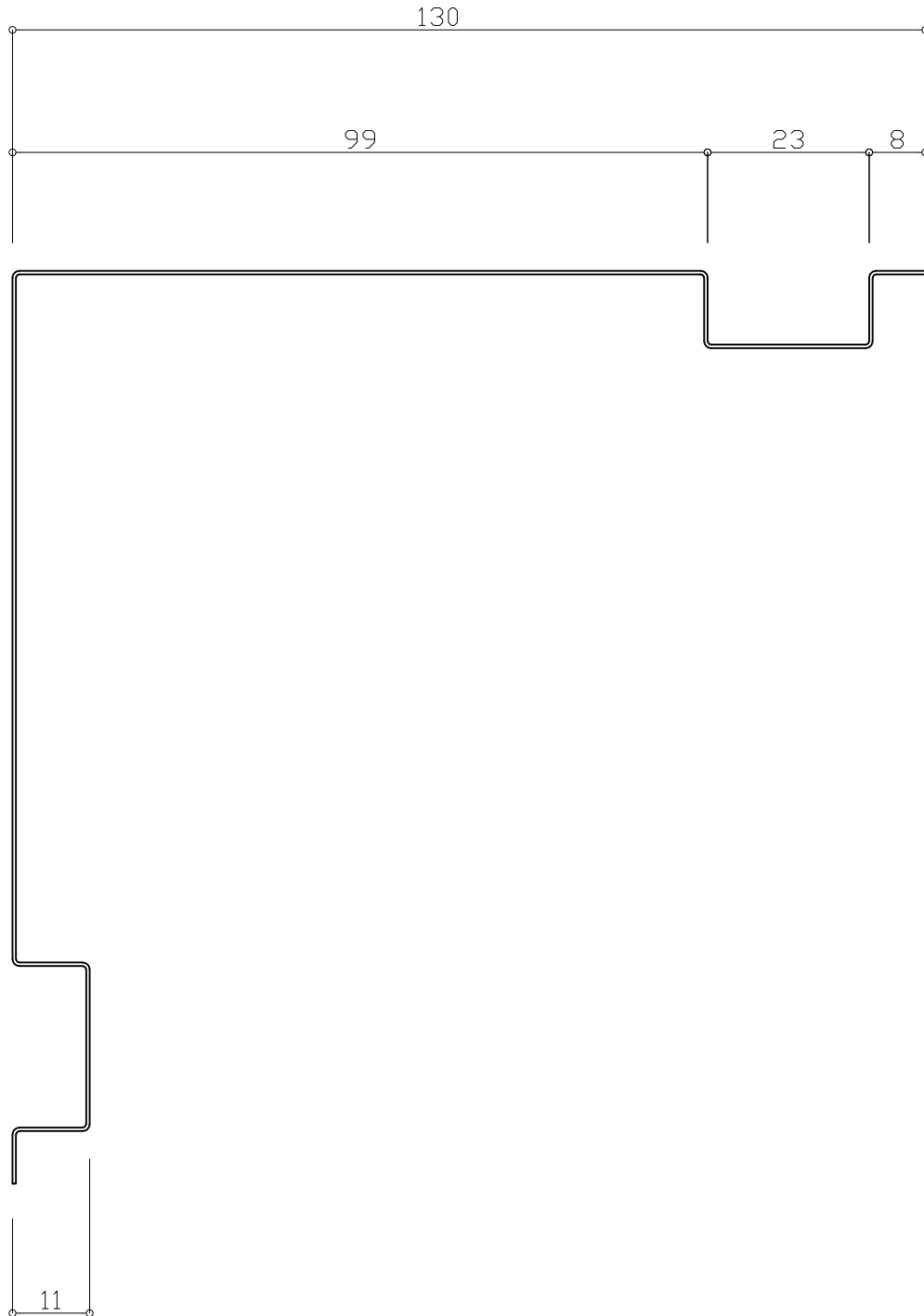
アイジー工業株式会社		アイジーヴァンド部材				名称	スターターRZ75				
材質	アルミ押出型材	長さ	4.000mm	板厚	2.0mm	単位	mm	縮尺	1/1 (A4)	図番	IGFB-05



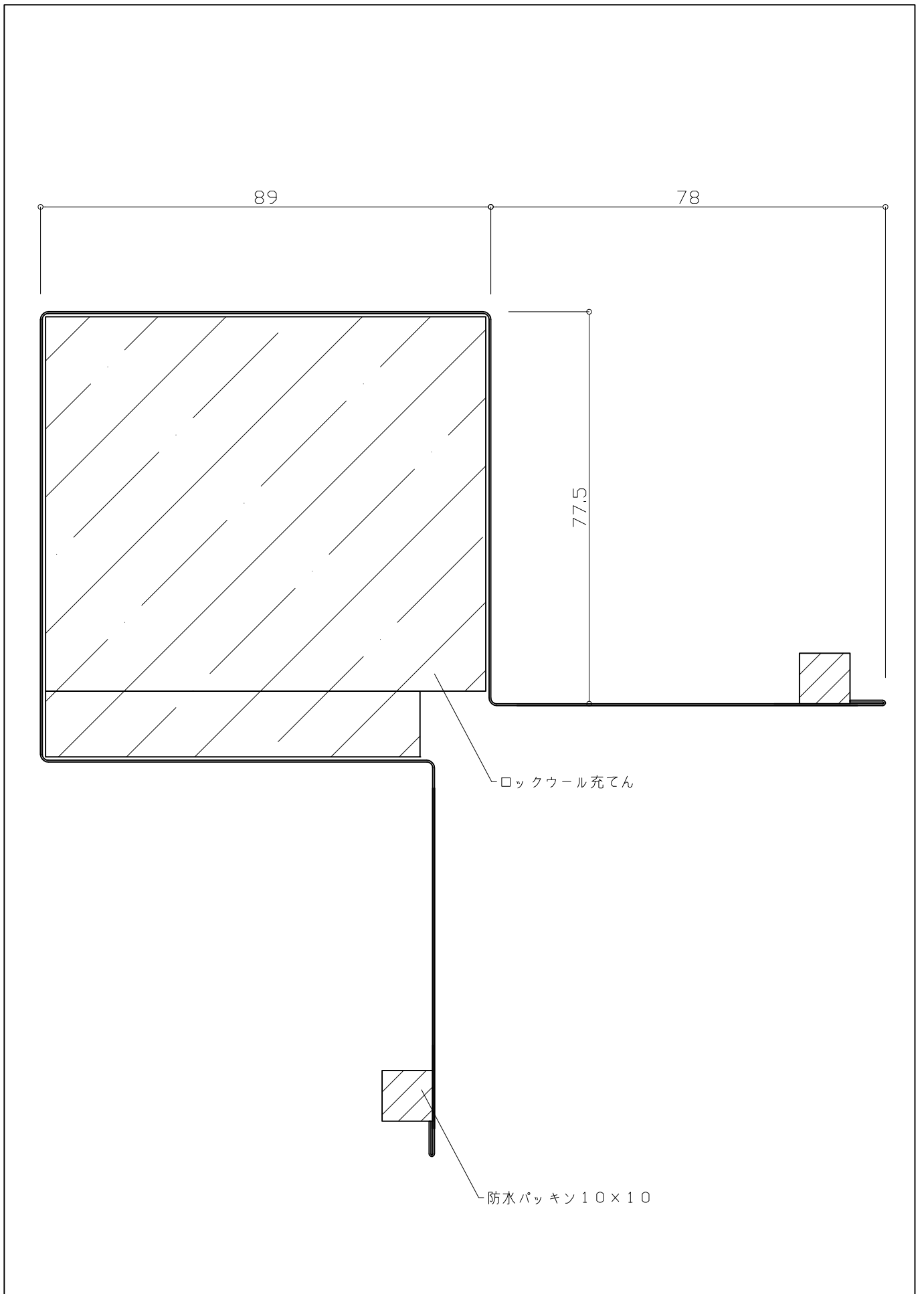
アイジー工業株式会社		アイジーヴァンド部材				名称	出隅捨板				
材質	塗装ガルバリウム鋼板	長さ	4,000mm	板厚	0.5mm	単位	mm	縮尺	1/1 (A4)	図番	IGFC-05



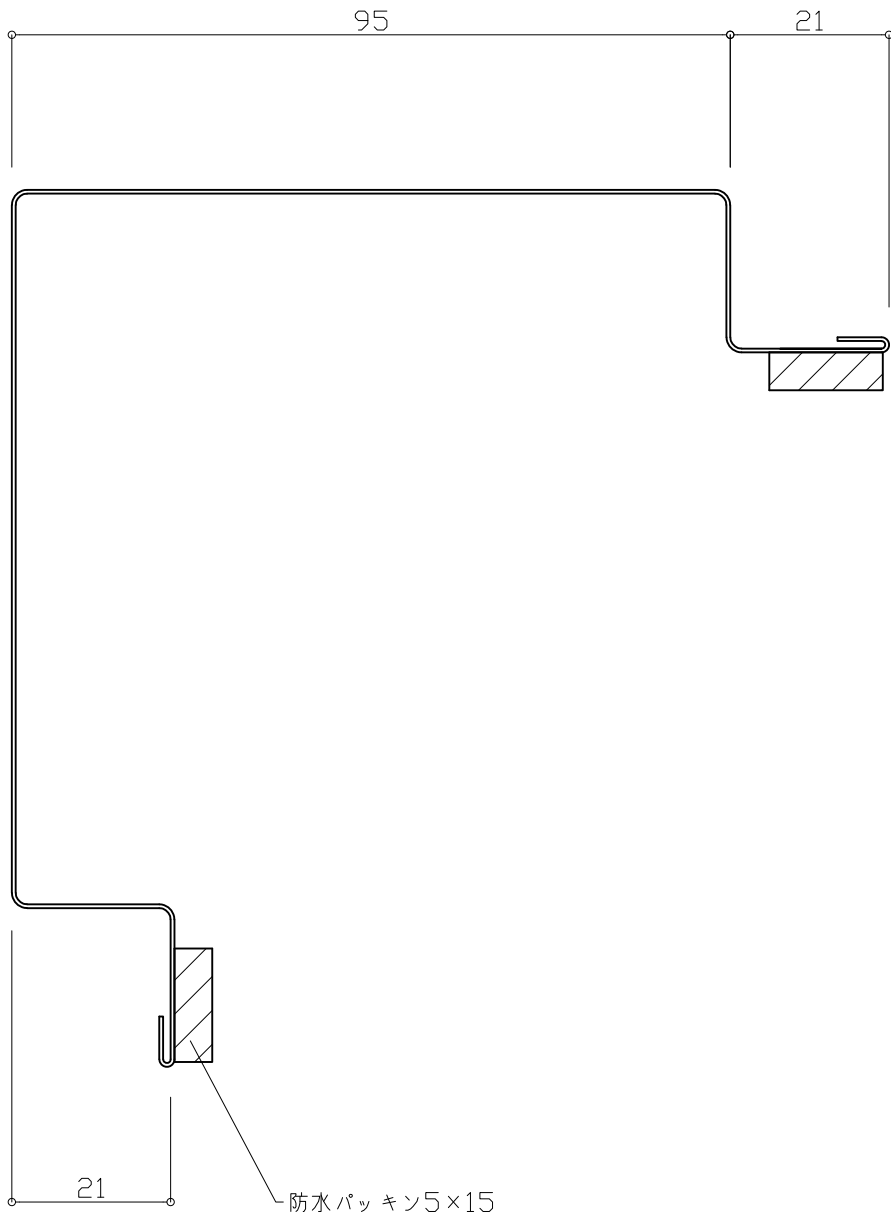
アイジー工業株式会社		アイジーヴァンド部材				名称	出隅カバー 7 5				
材質	塗装ガルバリウム鋼板	長さ	3,600mm	板厚	0.5mm	単位	mm	縮尺	1/1 (A4)	図番	IGFC-10



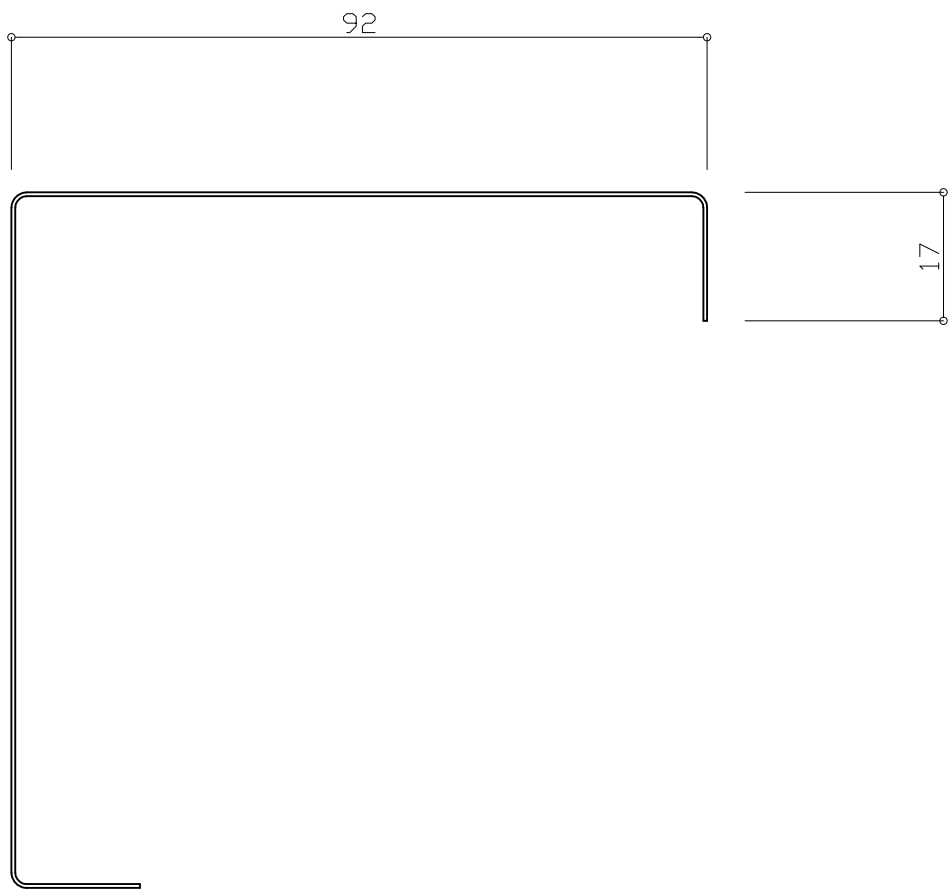
アイジー工業株式会社		アイジーヴァンド部材				名称	出隅カバー75ジョイント				
材質	塗装ガルバリウム鋼板	長さ	100mm	板厚	0.5mm	単位	mm	縮尺	1/1 (A4)	図番	IGFC-11



アイジー工業株式会社		アイジーヴァンド部材				名称	出隅角75下地				
材質	塗装ガルバリウム鋼板	長さ	2,270mm	板厚	0.35mm	単位	mm	縮尺	1/1 (A4)	図番	IGFC-15

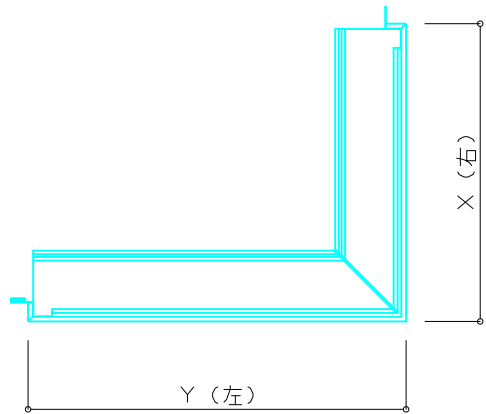


アイジー工業株式会社		アイジーヴァンド部材				名称	出隅角75カバー				
材質	塗装ガルバリウム鋼板	長さ	3,600mm	板厚	0.5mm	単位	mm	縮尺	1/1 (A4)	図番	IGFC-16



アイジー工業株式会社		アイジーヴァンド部材				名称	出隅角75カバージョイント				
材質	塗装ガルバリウム鋼板	長さ	100mm	板厚	0.5mm	単位	mm	縮尺	1/1 (A4)	図番	IGFC-17

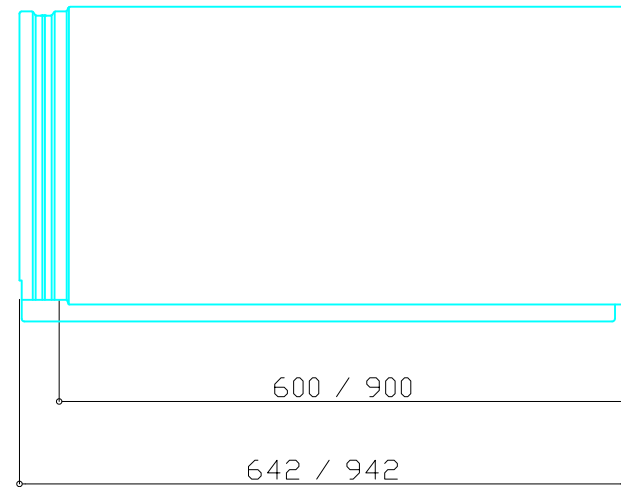
上面図



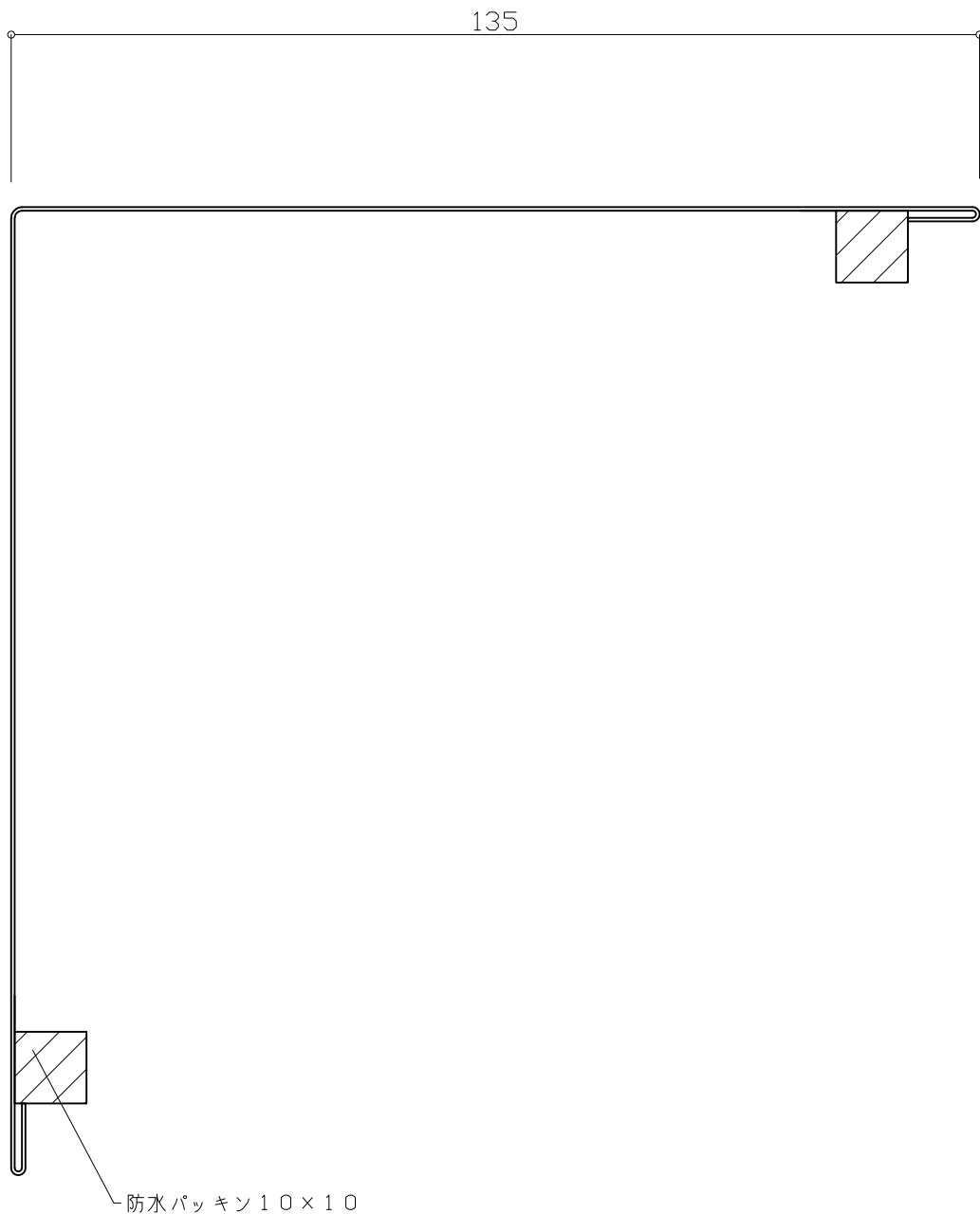
$X + Y = 900 \sim 1,800 \text{ mm}$
 但し、 $X \geq 200 \text{ mm}$ かつ $Y \geq 200 \text{ mm}$

側面図

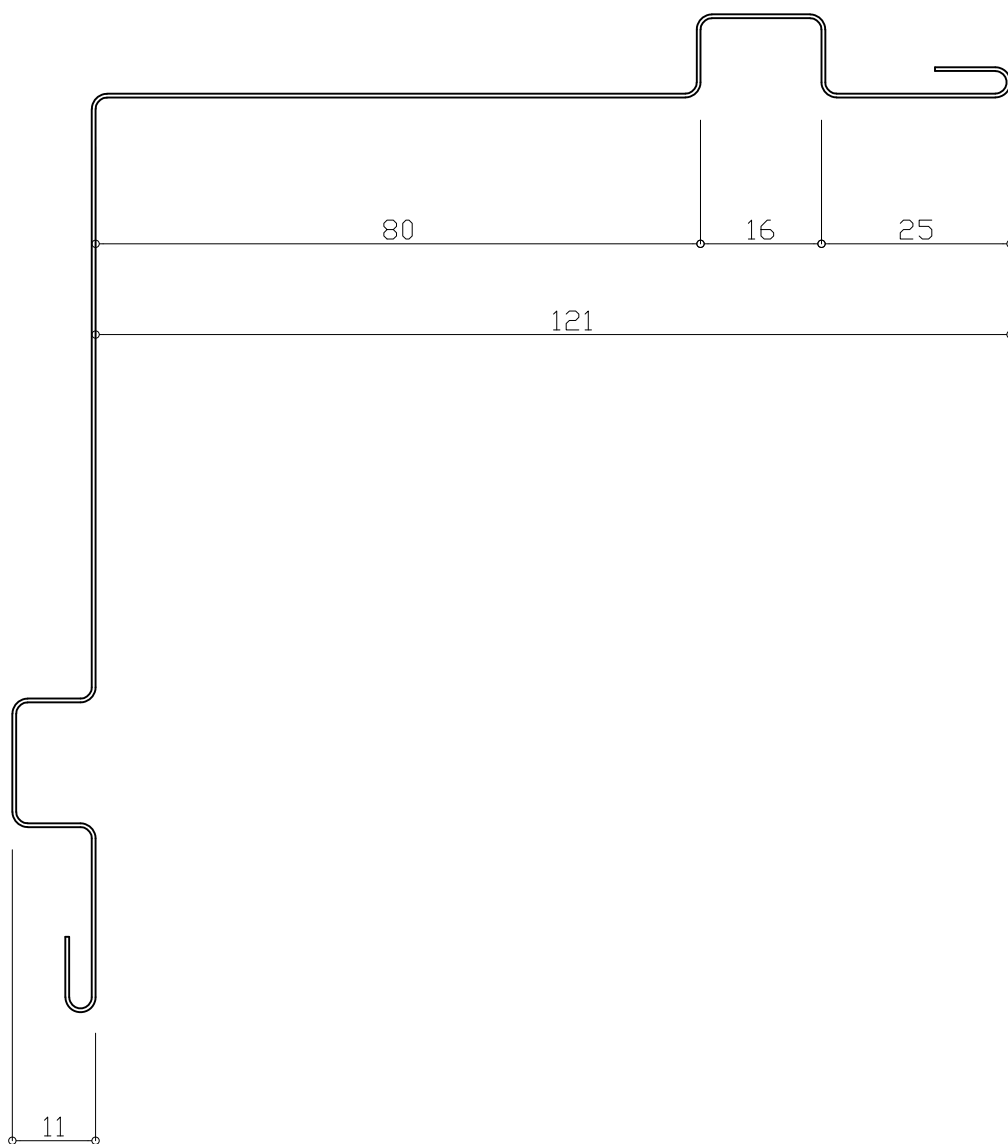
上



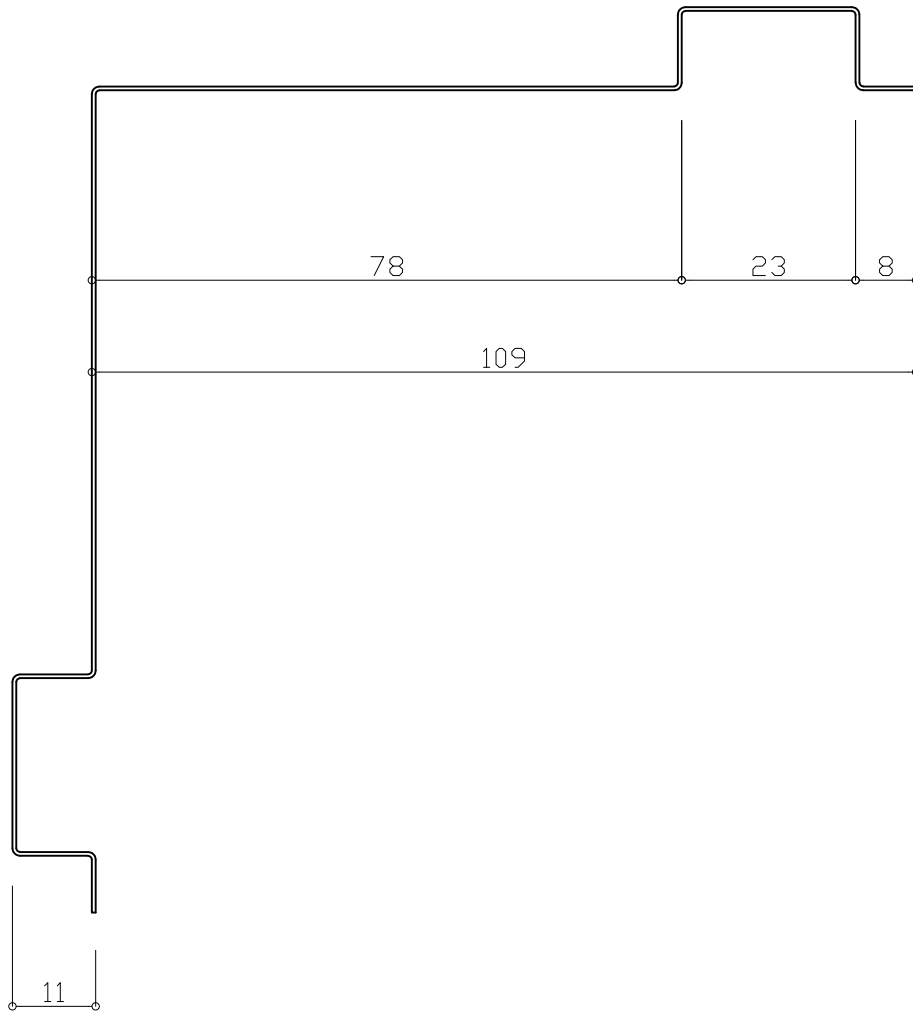
アイジー工業株式会社		アイジーヴァンド部材			名称	耐火RZ75L型出隅			
材質	本体加工品	長さ	板厚	単位	mm	縮尺	1/8 (A4)	図番	IGFC-21



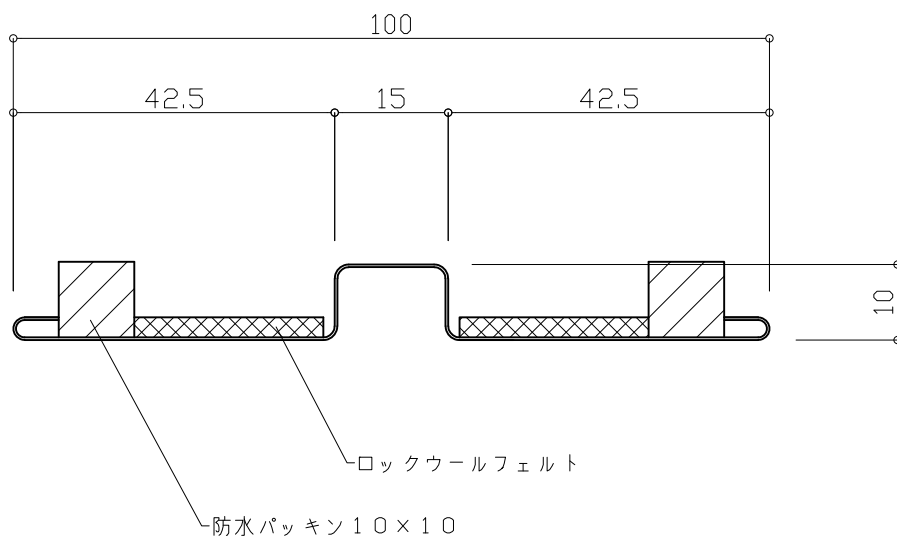
アイジー工業株式会社		アイジーヴァンド部材				名称	入隅捨板 75				
材質	塗装ガルバリウム鋼板	長さ	4,000mm	板厚	0.5mm	単位	mm	縮尺	1/1 (A4)	図番	IGFD-04



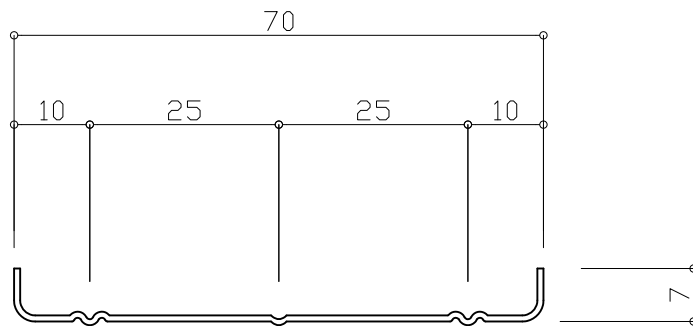
アイジー工業株式会社		アイジーヴァンド部材				名称	入隅カバー				
材質	塗装ガルバリウム鋼板	長さ	3,600mm	板厚	0.5mm	単位	mm	縮尺	1/1 (A4)	図番	IGFD-05



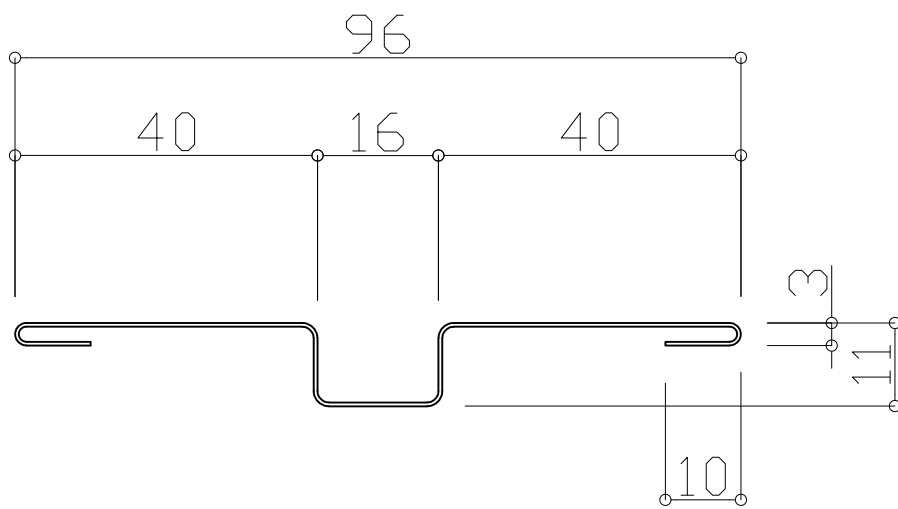
アイジー工業株式会社		アイジーヴァンド部材				名称	入隅カバージョイント				
材質	塗装ガルバリウム鋼板	長さ	100mm	板厚	0.5mm	単位	mm	縮尺	1/1 (A4)	図番	IGFD-06



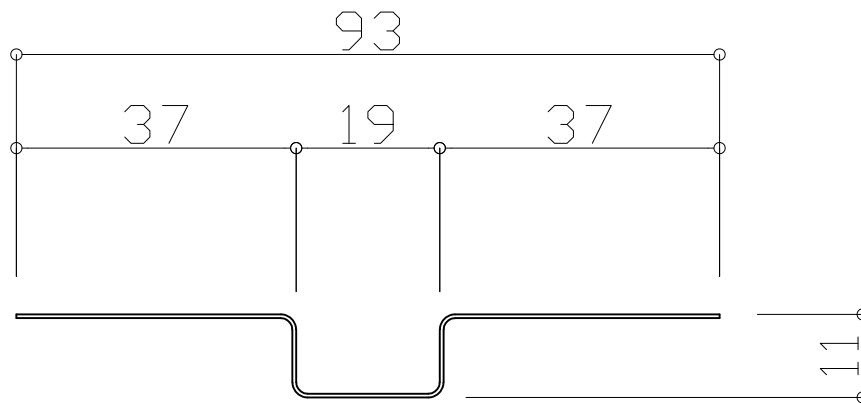
アイジー工業株式会社		アイジーヴァンド部材				名称	ハットジョイナーRZ				
材質	塗装ガルバリウム鋼板	長さ	4,000mm	板厚	0.35mm	単位	mm	縮尺	1/1 (A4)	図番	IGFE-04



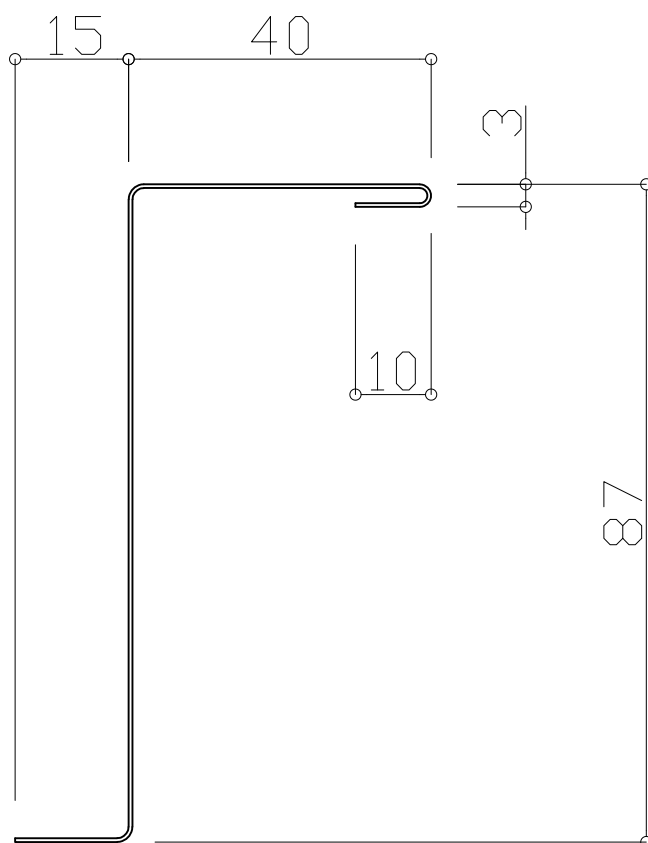
アイジー工業株式会社		アイジーヴァンド部材				名称	カバープレート				
材質	塗装ガルバリウム鋼板	長さ	4,000mm	板厚	0.8mm	単位	mm	縮尺	1/1 (A4)	図番	IGFE-08



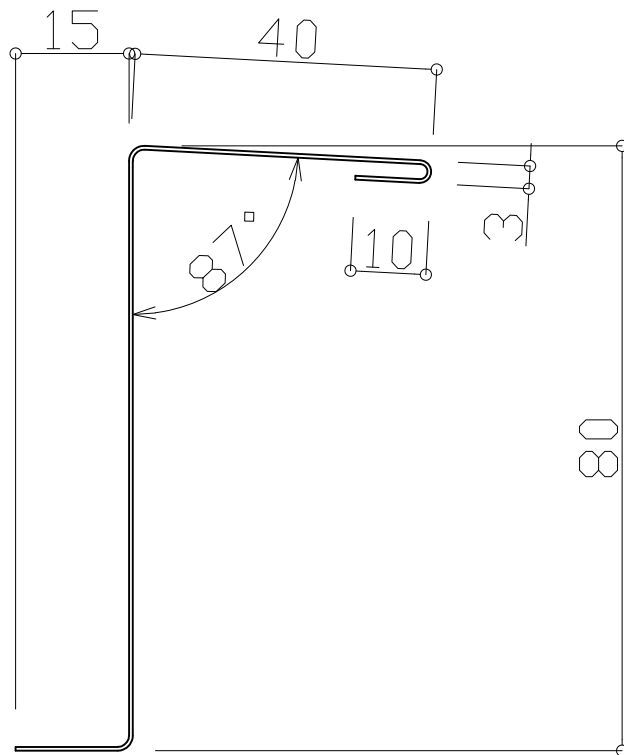
アイジー工業株式会社		アイジーヴァンド部材				名称	目地キャップS				
材質	塗装ガルバリウム鋼板	長さ	3,600mm	板厚	0.5mm	単位	mm	縮尺	1/1 (A4)	図番	IGFE-23



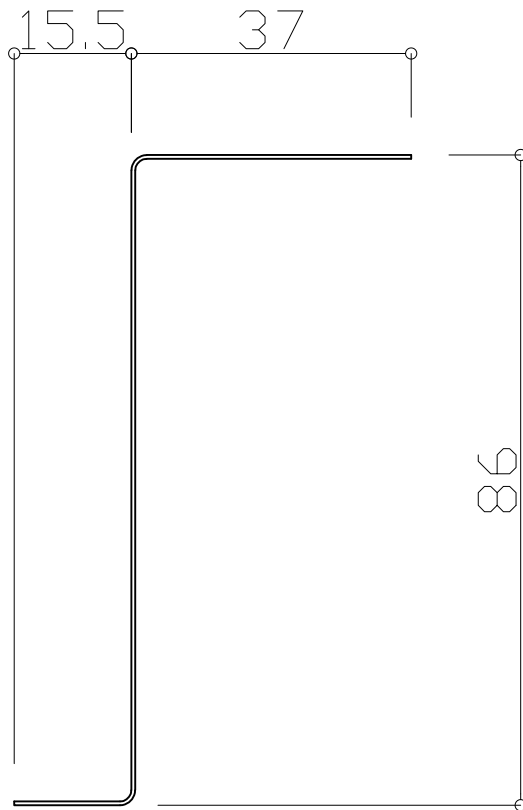
アイジー工業株式会社		アイジーヴァンド部材				名称	目地キャップSジョイント				
材質	塗装ガルバリウム鋼板	長さ	100mm	板厚	0.5mm	単位	mm	縮尺	1/1 (A4)	図番	IGFE-24



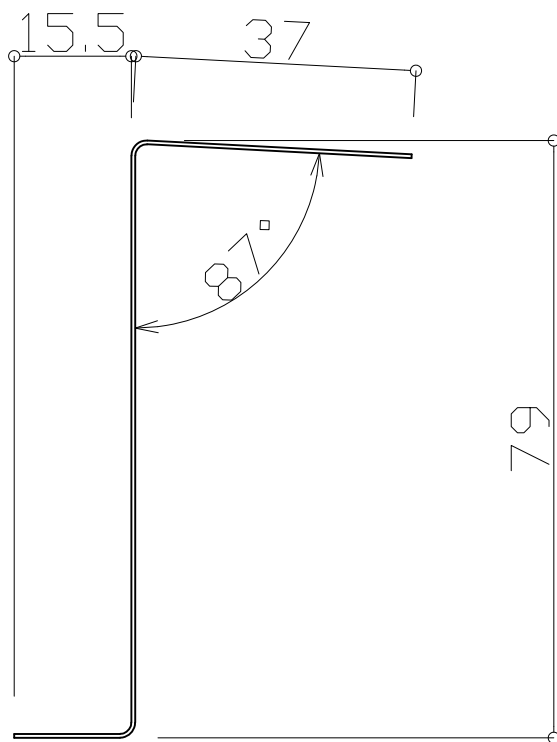
アイジー工業株式会社		アイジーヴァンド部材				名称	見切75S				
材質	塗装ガルバリウム鋼板	長さ	3,600mm	板厚	0.5mm	単位	mm	縮尺	1/1 (A4)	図番	IGFF-18



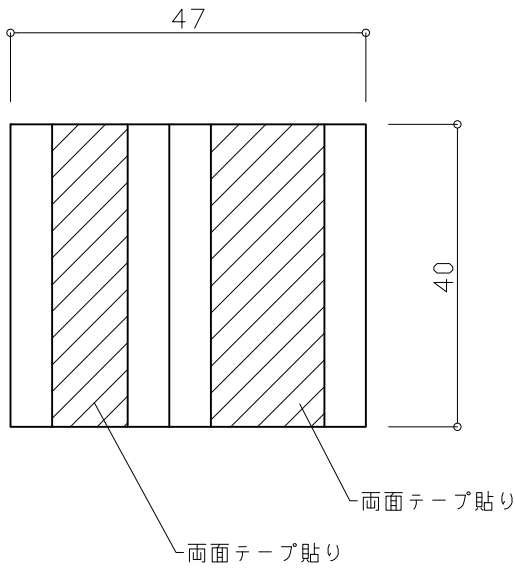
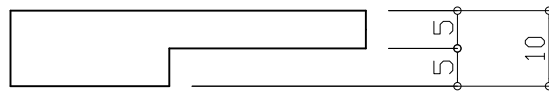
アイジー工業株式会社		アイジーヴァンド部材				名称	フラット見切75S				
材質	塗装ガルバリウム鋼板	長さ	3,600mm	板厚	0.5mm	単位	mm	縮尺	1/1 (A4)	図番	IGFF-21



アイジー工業株式会社		アイジーヴァンド部材				名称	見切75Sジョイント				
材質	塗装ガルバリウム鋼板	長さ	100mm	板厚	0.5mm	単位	mm	縮尺	1/1 (A4)	図番	IGFF-24



アイジー工業株式会社		アイジーヴァンド部材				名称	フラット見切75Sジョイント				
材質	塗装ガルバリウム鋼板	長さ	100mm	板厚	0.5mm	単位	mm	縮尺	1/1 (A4)	図番	IGFF-27



アイジー工業株式会社		アイジーヴァンド部材			名称	かん合部パッキンS			
材質	発泡EPDM	長さ	板厚	単位	mm	縮尺	1/1 (A4)	図番	IGFG-12